



“

Ich habe es nie gemocht, gleichzeitig Geld und Ware anfassen zu müssen. Jetzt nehmen die Kunden selbst die automatische Bezahlung in die Hand, wodurch die Hygiene verbessert wird. Die gesamte Transaktion ist damit schneller und sauberer. All das wird durch Cashlogy möglich.”



by **AZKOYEN**

**OPTIMIEREN SIE
IHR GESCHÄFT
SICHER UND
EINFACH**



WARUM CASHLOGY

+ SCHNELL UND SAUBER

Wenn Sie eine Metzgerei, ein Fischgeschäft, einen Gemüseladen, eine Bäckerei oder eine Konditorei betreiben und Hygiene in Ihrem Geschäft mehr als nur ein Wort sein soll, dann ist Cashlogy die perfekte Lösung für Sie.



+ KOMPAKT UND ZUVERLÄSSIG

Wenn Sie Wert auf ein effizienteres Cash-Management legen, vertrauen Sie auf Cashlogy. Das kompakte System ist problemlos in sämtliche Geschäftsbereiche integrierbar.

+ SICHER UND EINFACH

Wenn Sie die Sicherheit des Cash-Managements in Ihrem Geschäft erhöhen möchten, ist Cashlogy die ideale Lösung.



01

Steigern Sie Ihren Umsatz durch einen effizienteren Dienst am Kunden

- Die stets korrekte Wechselgeldausgabe ist eine Garantie für die Zufriedenheit Ihrer Kunden.
- Optimieren Sie den Wechselgeldprozess mit dem Cashlogy Smart Cash Management für Münzen und Noten.
- Ihre Mitarbeiter können den Kunden mehr Zeit widmen.
- Hygiene spielt bei unseren Kunden eine überaus wichtige Rolle. Ab sofort müssen Sie Geld und Lebensmittel nicht mehr gleichzeitig in die Hand nehmen.

02

Reduzieren Sie Ihre Kosten und Verluste

- Setzen Sie dem Bargeldverlust ein Ende. Cashlogy verfügt über 2 Zugänge für Sammlung und Wartung.
- Cashlogy wurde von der Europäischen Zentralbank getestet und validiert. Minimieren Sie dank modernster Technologie das Risiko der Falschgeldannahme.
- Eine flexiblere Organisation der Arbeitsschichten, da bei Bedarf alle Mitarbeiter das Kassieren übernehmen können.
- Schließen Sie Ihre Kasse am Ende des Tages einfach und schnell ab.

03

Flexibel, sicher und benutzerfreundlich

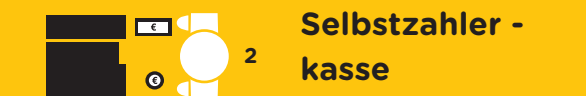


- Ihre Kunden können mit Banknoten und Münzen aller Stückelungen bezahlen.
- Das Thema Wechselgeldknappheit gehört der Vergangenheit an. Passen Sie die Bargeldreserven den Erfordernissen Ihres Geschäfts an.
- Die Einarbeitung ist denkbar schnell und einfach, da Cashlogy mit einer intuitiven, farbcodierten Benutzerführung ausgestattet ist.
- Die Integration von Cashlogy ist sehr flexibel, da Sie Ihre Kassensoftware und alle Peripheriegeräte einfach und sicher weiterverwenden können.

Dieses automatische Kassensystem bietet darüber hinaus 3 alternative Anwendungen



Bediente Kasse

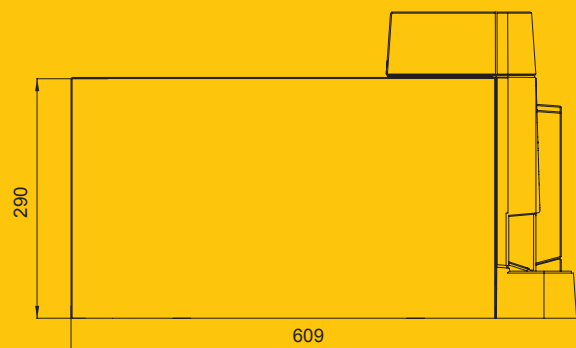
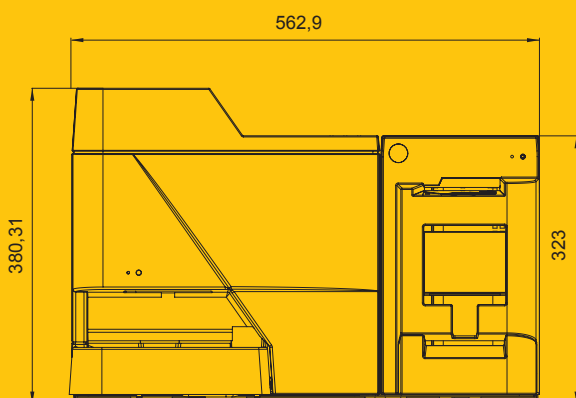


Selbstzahler - kasse



Kombinierte Kasse

1. Mitarbeiter
2. Verbraucher



Gewicht
64 Kg

Stromversorgung
110-240v AC 50-60Hz



Recycling von Münzen

Bezeichnung der Münze

Euro. Für andere Währungen nehmen Sie bitte Kontakt mit uns auf.

Annahme

Im Bulk, bis zu 50 Münzen unterschiedlicher Stückelung.

Validierung

Von 1 Cent bis 2 Euro.

Kapazität

2 €: 120 Stk.	0,10 €: 245 Stk.
1 €: 150 Stk.	0,05 €: 245 Stk.
0,50 €: 135 Stk.	0,02 €: 310 Stk.
0,20 €: 190 Stk.	0,01 €: 390 Stk.

Annahmegeschwindigkeit

3,5 Münzen / Sekunde.

Ausgabegeschwindigkeit

Bis zu 30 Münzen / Sekunde.



Recycling von Banknoten

Annahme

Einzel.

Validierung

Von 5 bis 500 Euro.

Kapazität

3 Recycler für bis zu 50 Banknoten je nach Währung und Stückelung. Stacker ohne Cash-Recycling für bis zu 500 Banknoten in Stückelungen von 5 € bis 500 € (nur Bargeldzugang).

Annahmegeschwindigkeit /

Ausgabegeschwindigkeit

1 Banknote / Sekunde.

Einbindung

Die kompakteste Lösung auf dem Markt. Das horizontale Design der Serie Cashlogy POS 1500 ermöglicht die einfache Integration in die vorhandene Ladentheke, kann jedoch auch auf elegante Weise als Desktopaufstellung dienen.

Einfache Einbindung in Ihr Kassensystem

- POS 1500 für Windows.
- POS 1500X für alle Betriebssysteme.